



DE Betriebsanleitung Seite 1
Original

Bestimmung und Gebrauch

Der Sicherheits-Sensor RSS 36 kann optional in Verbindung mit dem Betätiger RST-U-2 an Schutzeinrichtungen eingesetzt werden. Die Betriebsanleitung des Sicherheits-Sensors ist weiterhin zu beachten. Im Folgenden werden abweichende bzw. ergänzende Hinweise bezüglich Montageposition und Schaltabständen aufgeführt.

Montage

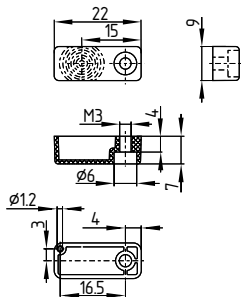


Bei der Montage sind die Anforderungen der Norm ISO 14119 zu berücksichtigen.

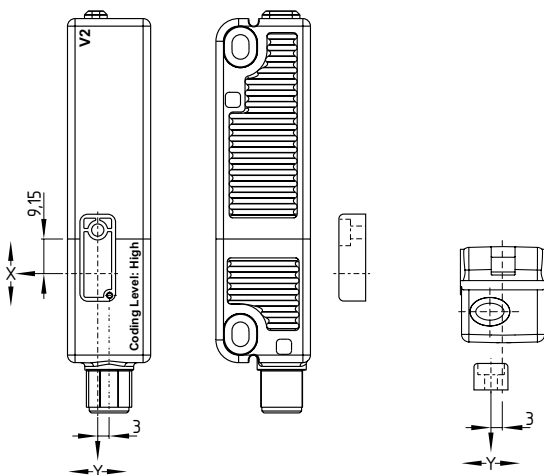
Die Befestigung des RST-U-2 erfolgt mittels M3-Senkkopfschrauben. Ein 1,2 mm Stift in der rückseitigen Bohrung des RST-U-2 verhindert ein Verdrehen, sofern dies nicht anderweitig montageseitig ausgeschlossen werden kann. Die aktiven Flächen des Sicherheits-Sensors und die des Betätigers müssen einander gegenüberstehen.

Abmessungen Betätiger RST-U-2

Alle Maße in mm.



Montageposition



Montagehinweise

Für den Einsatz des Betätigers RST-U-2 gilt die Betriebsanleitung des Sicherheits-Sensors RSS 36 unter Berücksichtigung folgender Hinweise bezüglich der Montageposition und der Schaltabstände:

Schaltabstände nach IEC 60947-5-3:

Typischer Schaltabstand: 12 mm
Gesicherter Schaltabstand s_{ao} : 10 mm
Gesicherter Ausschaltabstand s_{ar} : 20 mm



Aufgrund von notwendigen technischen Änderungen (V2), ergeben sich neue Schaltabstände gemäß unten stehender Tabelle.

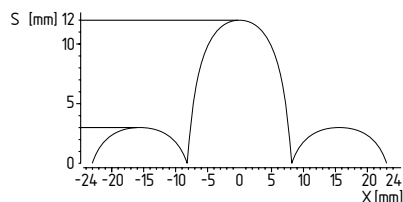
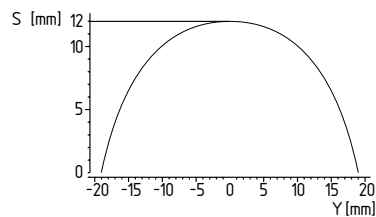
Bitte überprüfen Sie die Konstruktion Ihrer Schutzeinrichtung nach der Installation auf die Einhaltung der gesicherten Schaltabstände ($\leq s_{ao}$ und $\geq s_{ar}$) gemäß der angegebenen Werte und justieren die Schutzeinrichtung gegebenenfalls nach.

Die Positionen der Kennzeichnungen V2 sind den Maßzeichnungen zu entnehmen.

Schaltabstände in mm gem. IEC 60947-5-3	Betätiger RST-U-2
s_{typ}	12
s_{ao}	10
s_{ar}	18
s_{typ}	12
s_{ao}	10
s_{ar}	20

Anfahrkurven

Die Anfahrkurven zeigen die typischen Schaltabstände des Sicherheits-Sensors bei Annäherung des Betätigers in Abhängigkeit von der Anfahrriechung



Der Querversatz (Y) beträgt max. ± 18 mm. Der max. Höhenversatz (X) beträgt ± 8 mm. Bei seitlicher Anfahrt den Bereich der Nebenkeulen meiden.

Umfassende Qualitätssicherung gemäß 2006/42/EG

Schmersal ist ein nach Anhang X der Maschinenrichtlinie zertifiziertes Unternehmen. Dadurch autorisiert, führt Schmersal in Eigenverantwortung auch die Konformitätsbewertung dieser Kombination von in Anhang IV gelisteten Produkten durch.

Weitere technische Informationen entnehmen Sie bitte dem Schmersal Online-Katalog im Internet unter www.schmersal.net.

K. A. Schmersal GmbH & Co. KG
Mödinghofe 30, D - 42279 Wuppertal
Postfach 24 02 63, D - 42232 Wuppertal

Telefon +49 - (0)2 02 - 64 74 - 0
Telefax +49 - (0)2 02 - 64 74 - 1 00
E-Mail: info@schmersal.com
Internet: <http://www.schmersal.com>

