



**DE** Betriebsanleitung . . . . . Seiten 1 bis 12  
Original

**Inhalt**

**1 Zu diesem Dokument**  
 1.1 Funktion . . . . . 1  
 1.2 Zielgruppe: autorisiertes Fachpersonal . . . . . 1  
 1.3 Verwendete Symbolik . . . . . 1  
 1.4 Bestimmungsgemäßer Gebrauch . . . . . 2  
 1.5 Allgemeine Sicherheitshinweise . . . . . 2  
 1.6 Warnung vor Fehlgebrauch . . . . . 2  
 1.7 Haftungsausschluss . . . . . 2

**2 Produktbeschreibung**  
 2.1 Typschlüssel . . . . . 2  
 2.2 Sonderausführungen . . . . . 2  
 2.3 Bestimmung und Gebrauch . . . . . 2  
 2.4 Technische Daten . . . . . 3  
 2.5 Derating / Elektrische Lebensdauer der Sicherheitskontakte . . . . . 3  
 2.6 Sicherheitsbetrachtung . . . . . 4

**3 Montage**  
 3.1 Allgemeine Montagehinweise . . . . . 4  
 3.2 Abmessungen . . . . . 4

**4 Elektrischer Anschluss**  
 4.1 Allgemeine Hinweise zum elektrischen Anschluss . . . . . 4  
 4.2 Kodierung der Anschlussklemmen . . . . . 4

**5 Wirkungsweise und Einstellungen**  
 5.1 Klemmenbeschreibung und LED-Anzeigen . . . . . 5  
 5.2 Einstellbare Anwendungen . . . . . 6  
 5.3 Ändern der Einstellung bzw. Anwendung . . . . . 6

**6 Diagnose**  
 6.1 LED-Anzeigen . . . . . 7  
 6.2 Störungen . . . . . 7

**7 Anschlussbeispiele**  
 7.1 Mögliche Anwendungen . . . . . 7  
 7.2 Applikationsbeispiel . . . . . 8  
 7.3 Startkonfiguration . . . . . 9  
 7.4 Rückführkreis / Freigabesignal . . . . . 9  
 7.5 Sensorkonfiguration . . . . . 10

**8 Inbetriebnahme und Wartung**  
 8.1 Inbetriebnahme . . . . . 10  
 8.2 Funktionsprüfung . . . . . 10  
 8.3 Verhalten bei Störungen . . . . . 10  
 8.4 Einstellprotokoll . . . . . 11  
 8.5 Wartung . . . . . 11

**9 Demontage und Entsorgung**  
 9.1 Demontage . . . . . 11  
 9.2 Entsorgung . . . . . 11

**10 Anhang**  
 10.1 Schaltungshinweise . . . . . 11

**11 EU-Konformitätserklärung**

**1. Zu diesem Dokument**


**1.1 Funktion**  
 Die vorliegende Betriebsanleitung liefert die erforderlichen Informationen für die Montage, die Inbetriebnahme, den sicheren Betrieb sowie die Demontage der Sicherheitsbausteine. Die Betriebsanleitung ist stets in einem leserlichen Zustand und zugänglich aufzubewahren.


**1.2 Zielgruppe: autorisiertes Fachpersonal**  
 Sämtliche in dieser Betriebsanleitung beschriebenen Handhabungen dürfen nur durch ausgebildetes und vom Anlagenbetreiber autorisiertes Fachpersonal durchgeführt werden.

Installieren und nehmen Sie das Gerät nur dann in Betrieb, wenn Sie die Betriebsanleitung gelesen und verstanden haben und Sie mit den geltenden Vorschriften über Arbeitssicherheit und Unfallverhütung vertraut sind.

Auswahl und Einbau der Geräte sowie ihre steuerungstechnische Einbindung sind an eine qualifizierte Kenntnis der einschlägigen Gesetze und normativen Anforderungen durch den Maschinenhersteller geknüpft.

**1.3 Verwendete Symbolik**

 **Information, Tipp, Hinweis:**  
 Dieses Symbol kennzeichnet hilfreiche Zusatzinformationen.

 **Vorsicht:** Bei Nichtbeachten dieses Warnhinweises können Störungen oder Fehlfunktionen die Folge sein.  
**Warnung:** Bei Nichtbeachten dieses Warnhinweises kann ein Personenschaden und/oder ein Schaden an der Maschine die Folge sein.

### 1.4 Bestimmungsgemäßer Gebrauch

Die hier beschriebenen Produkte wurden entwickelt, um als Teil einer Gesamtanlage oder Maschine sicherheitsgerichtete Funktionen zu übernehmen. Es liegt im Verantwortungsbereich des Herstellers einer Anlage oder Maschine, die korrekte Gesamtfunktion sicherzustellen.

Der Sicherheitsrelaisbaustein darf ausschließlich entsprechend der folgenden Ausführungen oder für durch den Hersteller zugelassene Anwendungen eingesetzt werden. Detaillierte Angaben zum Einsatzbereich finden Sie im Kapitel „Produktbeschreibung“.

### 1.5 Allgemeine Sicherheitshinweise

Die Sicherheitshinweise der Betriebsanleitung sowie landesspezifische Installations-, Sicherheits- und Unfallverhütungsvorschriften sind zu beachten.



Weitere technische Informationen entnehmen Sie bitte den Schmersal Katalogen bzw. dem Online-Katalog im Internet unter [www.schmersal.net](http://www.schmersal.net).

Alle Angaben ohne Gewähr. Änderungen, die dem technischen Fortschritt dienen, vorbehalten.



Das Gesamtkonzept der Steuerung, in welche die Sicherheitskomponente eingebunden wird, ist nach den relevanten Normen zu validieren.

Restrisiken sind bei Beachtung der Hinweise zur Sicherheit sowie der Anweisungen bezüglich Montage, Inbetriebnahme, Betrieb und Wartung nicht bekannt.

### 1.6 Warnung vor Fehlgebrauch



Bei nicht sachgerechter oder nicht bestimmungsgemäßer Verwendung oder Manipulationen können durch den Einsatz des Sicherheitsrelaisbausteines Gefahren für Personen oder Schäden an Maschinen- bzw. Anlagenteilen nicht ausgeschlossen werden. Bitte beachten Sie auch die diesbezüglichen Hinweise der Norm ISO 14119 und ISO 13850.

### 1.7 Haftungsausschluss

Für Schäden und Betriebsstörungen, die durch Montagefehler oder Nichtbeachtung dieser Betriebsanleitung entstehen, wird keine Haftung übernommen. Für Schäden, die aus der Verwendung von nicht durch den Hersteller freigegebenen Ersatz- oder Zubehörteilen resultieren, ist jede weitere Haftung des Herstellers ausgeschlossen.

Jegliche eigenmächtige Reparaturen, Umbauten und Veränderungen sind aus Sicherheitsgründen nicht gestattet und schließen eine Haftung des Herstellers für daraus resultierende Schäden aus.

Der Sicherheits-Relais-Baustein ist in einem für das Personal eingeschränkten Bereich zu betreiben.

## 2. Produktbeschreibung

### 2.1 Typschlüssel

Diese Betriebsanleitung ist gültig für folgende Typen:

SRB-E-212ST-①

SRB-E-322ST-①

Nr. | Option | Beschreibung

Nr.	Option	Beschreibung
①		Steckbare Schraubklemmen: Eindrätig (starr) oder feindrätig (flexibel): 0,2 ... 2,5 mm <sup>2</sup> ; Feindrätig mit Aderendhülse: 0,25 ... 2,5 mm <sup>2</sup>
	CC	Steckbare Federkraftklemmen: Eindrätig (starr) oder feindrätig (flexibel): 0,2 ... 1,5 mm <sup>2</sup> ; Feindrätig mit Aderendhülse: 0,25 ... 1,5 mm <sup>2</sup>



Nur bei ordnungsgemäßer Ausführung der in dieser Betriebsanleitung beschriebenen Handhabung bleibt die Sicherheitsfunktion und damit die Konformität zur Maschinenrichtlinie erhalten.

### 2.2 Sonderausführungen

Für Sonderausführungen, die nicht im Typschlüssel unter 2.1 aufgeführt sind, gelten die vor- und nachgenannten Angaben sinngemäß, soweit diese mit der serienmäßigen Ausführung übereinstimmen.

### 2.3 Bestimmung und Gebrauch

Die Sicherheitsrelaisbausteine, zum Einsatz in Sicherheitsstromkreisen, sind für den Einbau in Schaltschränken vorgesehen. Sie dienen der sicheren Auswertung der Signale von zwangsöffnenden Positionsschaltern oder Sicherheits-Sensoren für Sicherheitsfunktionen an seitlich verschiebbaren, drehbaren und abnehmbaren Schutzvorrichtungen NOT-HALT-Befehlsgeräten, Sicherheitsmagnetschaltern und AOPD's.

Die Sicherheitsfunktion ist definiert als das Abschalten der Ausgänge Qt1, Qt2 und 13/14, 23/24, 33/34 beim Öffnen der Eingänge S12 und/oder S22. Die sicherheitsrelevanten Strompfade erfüllen unter Berücksichtigung einer PFH-Wert-Betrachtung folgende Anforderungen (siehe auch Kap.2.6 „Sicherheitsbetrachtung“)

- Kategorie 4 – PL e gemäß ISO 13849-1
- entspricht SIL 3 gemäß IEC 61508
- entspricht SILCL 3 gemäß IEC 62061

Um den Performance Level (PL) gemäß ISO 13849-1 der gesamten Sicherheitsfunktion (z.B. Sensor, Logik, Aktor) zu bestimmen, ist eine Betrachtung aller relevanten Komponenten erforderlich.

## 2.4 Technische Daten

### Allgemeine Daten

Vorschriften:	EN 60204-1, IEC 60947-5-1; ISO 13849-1, IEC 62061, IEC 61508
Störfestigkeit:	gemäß EMV-Richtlinie
Luft- und Kriechstrecken:	gemäß IEC 60664-1
Befestigung:	Normschiene nach EN 60715
Anschlussbezeichnung:	IEC 60947-1
<b>Elektrische Kennwerte:</b>	
Bemessungsbetriebsspannung $U_g$ :	24 VDC $-20\%/+20\%$ Restwelligkeit max. 10%
Frequenzbereich:	-
Netzteil/Netzversorgung:	SELV-Netzteil gemäß EN 60950; Die Netzversorgung muss so auf die Geräteabsicherung (Charakteristik/Schmelzintegral) abgestimmt werden, dass eine Auslösung gewährleistet ist.
Leistungsaufnahme:	3 W (+ Last der Sicherheitsausgänge)
Absicherung der Betriebsspannung:	Wir empfehlen einen Sicherungsautomat Typ Z (max. 16 A) oder eine Feinsicherung (max. 15 A, träge)
UL Rating of external fuse:	max. 16 A, only use fuses in accordance with UL 248 series

Isolationskennwerte nach IEC 60664-1:

Bemessungsisolationsspannung $U_i$ :	
- Sicherheitskontakte:	250 V
- Sicherheitsausgänge:	50 V
Bemessungsstoßspannungsfestigkeit $U_{imp}$ :	
- Sicherheitskontakte 13-14, 23-24:	6 kV
- Sicherheitskontakt 33-34:	4 kV
- Sicherheitsausgänge:	0,8 kV
Überspannungskategorie:	III
Verschmutzungsgrad:	2
Anzugsverzögerung:	< 150 ms
Abfallverzögerung bei NOT-HALT:	< 10 ms
Abfallverzögerung bei Netzausfall:	< 10 ms
Überbrückung bei Spannungseinbrüchen:	typ. 5 ms
Bereitschaft nach Spannung einschalten [s]:	< 1,5 s

### Steuerstromkreise/Eingänge:

Eingänge S12, S22:	24 VDC / 8 mA
Eingänge X2, X3, X7:	24 VDC / 8 mA
Taktausgänge S11, S21:	> 20 VDC, 10 mA je Ausgang
Leitungslängen:	1500 m mit 1,5 mm <sup>2</sup> ; 2500 m mit 2,5 mm <sup>2</sup>
Leitungswiderstand:	max. 40 $\Omega$

### Relais-Ausgänge:

Schaltvermögen der Sicherheitskontakte:	13-14, 23-24, 33-34: max. 250 V, 6 A ohmsch, min. 10 VDC / 10 mA (Derating siehe 2.5)
Absicherung der Sicherheitskontakte:	extern ( $I_k = 1000$ A) nach EN 60947-5-1 Schmelzsicherung 10 A flink, 6 A träge
Gebrauchskategorie nach IEC 60947-5-1:	AC-15: 230 V / 4 A DC-13: 24 V / 4 A
Schaltvermögen der Hilfskontakte:	41-42: 24 VDC/1 A
Absicherung des Hilfskontakte:	Schmelzsicherung 2,5 A flink, 2 A träge
Kennwerte Sicherheitskontakte:	Widerstand max. 100 m $\Omega$ , AgNi, selbstreinigend, zwangsgeführt
Elektrische Lebensdauer:	siehe 2.5
Mechanische Lebensdauer:	10 Millionen Schaltspiele

### Halbleiter-Ausgänge:

Schaltvermögen der Sicherheitsausgänge:	Qt1, Qt2: max. 2 A
Spannungsfall:	< 0,5 V
Reststrom:	< 1 mA
Absicherung der Sicherheitsausgänge:	siehe Betriebsspannung
Testimpulse der Sicherheitsausgänge:	< 1 ms (negativ), < 100 $\mu$ s (positiv)
Gebrauchskategorie nach IEC 60947-5-1:	DC-13: 24 V / 2A
Schaltvermögen der Meldeausgänge:	Halbleiterausgänge Y1, Y2: 24 VDC/100 mA
Absicherung der Meldeausgänge:	interne elektronische Absicherung, Auslösestrom > 100 mA
Elektrische Lebensdauer:	(Derating siehe 2.5)
Mechanische Lebensdauer:	10 Millionen Schaltspiele
Max. Schaltzyklen/Minute:	20
Induktive Verbraucher:	Es ist eine geeignete Schutzbeschaltung zur Entstörung vorzusehen

### Mechanische Daten:

Anschlussausführung:	siehe 2.1
Anschlussquerschnitt:	siehe 2.1
Anschlussleitung:	starr oder flexibel
Anzugsdrehmoment für Anschlussklemmen:	0,5 Nm
Werkstoff des Gehäuses:	glasfaserverstärkter Thermoplast, belüftet
Gewicht:	180 g

### Umgebungsbedingungen:

Umgebungstemperatur:	-25 °C ... +60 °C (nicht betauend)
Lager- und Transporttemperatur:	-40 °C ... +85 °C (nicht betauend)
Schutzart:	Gehäuse: IP40, Klemmen: IP20, Einbauraum: IP54
Schockfestigkeit:	30 g/11 ms
Schwingungsfestigkeit nach EN 60068-2-6:	10 ... 55 Hz, Amplitude 0,35 mm
Höhenlage:	max. 2.000 m

## 2.5 Derating / Elektrische Lebensdauer der Sicherheitskontakte

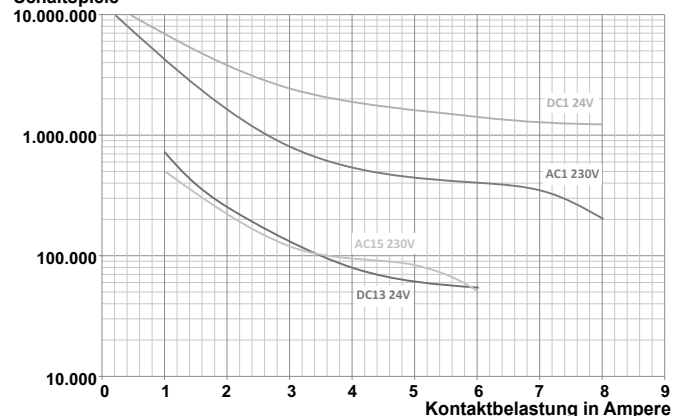
### SRB-E-212ST / SRB-E-322ST

Kein Derating bei Einzelmontage der Bausteine.

Derating auf Anfrage bei Montage mehrerer Module nebeneinander ohne Abstand und maximalen Ausgangsbelastungen und Umgebungstemperaturen.

### Elektrische Lebensdauer der Sicherheitskontakte

#### Schaltspiele



### 2.6 Sicherheitsbetrachtung

#### 2.6.1 Sicherheitsbetrachtung Halbleiterausgang

Vorschriften:	ISO 13849-1, IEC 61508, IEC 62061
PL:	e
Kategorie:	4
PFH <sub>D</sub> :	$\leq 2,66 \times 10^{-9} / h$
PFD <sub>avg</sub> :	$\leq 2,42 \times 10^{-5}$
SIL:	geeignet für Anwendungen in SIL 3
Gebrauchsdauer:	20 Jahre

#### 2.6.2 Sicherheitsbetrachtung Relaisausgang

Vorschriften:	ISO 13849-1, IEC 61508, IEC 62061
PL:	e
Kategorie:	4
DC:	hoch
CCF:	> 65 Punkte
PFH <sub>D</sub> :	$\leq 1,25 \times 10^{-8} / h$
PFD <sub>avg</sub> :	$\leq 5,3 \times 10^{-5}$
SIL:	geeignet für Anwendungen in SIL 3
Gebrauchsdauer:	20 Jahre

Der PFH-Wert von  $1,25 \times 10^{-8}/h$  gilt für die unten in der Tabelle aufgeführten Kombinationen von Kontaktlast (Strom über Freigabkontakte) und Schaltzyklenzahl ( $n_{\text{oply}}$ ). Bei 365 Betriebstagen pro Jahr und einem 24 Stunden Betrieb ergeben sich daraus die unten angegebenen Schaltzykluszeiten ( $t_{\text{cycle}}$ ) für die Relaiskontakte. Abweichende Anwendungen auf Anfrage.

Kontaktlast	$n_{\text{oply}}$	$t_{\text{cycle}}$
20 %	880.000	0,6 min
40 %	330.000	1,6 min
60 %	110.000	5,0 min
80 %	44.000	12,0 min
100 %	17.600	30,0 min

### 3. Montage

#### 3.1 Allgemeine Montagehinweise

Die Befestigung erfolgt via Schnellbefestigung für Normschienen gemäß EN 60715.

Das Gehäuse mit der Oberseite in die Hutschiene einhängen und nach unten drücken bis es einrastet.

#### 3.2 Abmessungen

Alle Maße in mm.

Geräteabmessungen (H/B/T): 98 × 22,5 × 115 mm

### 4. Elektrischer Anschluss

#### 4.1 Allgemeine Hinweise zum elektrischen Anschluss



Der elektrische Anschluss darf nur im spannungslosen Zustand und von autorisiertem Fachpersonal durchgeführt werden.

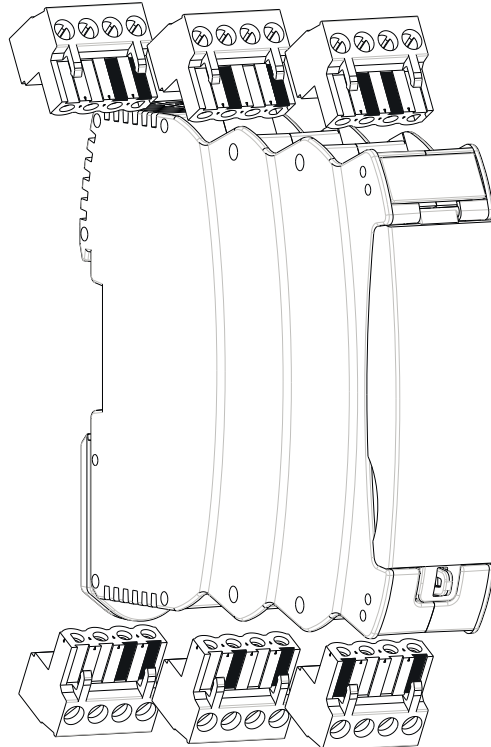


Bei Neuinstallation oder Austausch des Netzteils muss der Stecker der Ausgangsebene abgezogen und der korrekte Anschluss der Versorgung (A1) kontrolliert werden.



Zur Vermeidung von EMV-Störgrößen müssen die physikalischen Umgebungs- und Betriebsbedingungen am Einbaort des Produktes dem Abschnitt Elektromagnetische Verträglichkeit (EMV) der EN 60204-1 entsprechen.

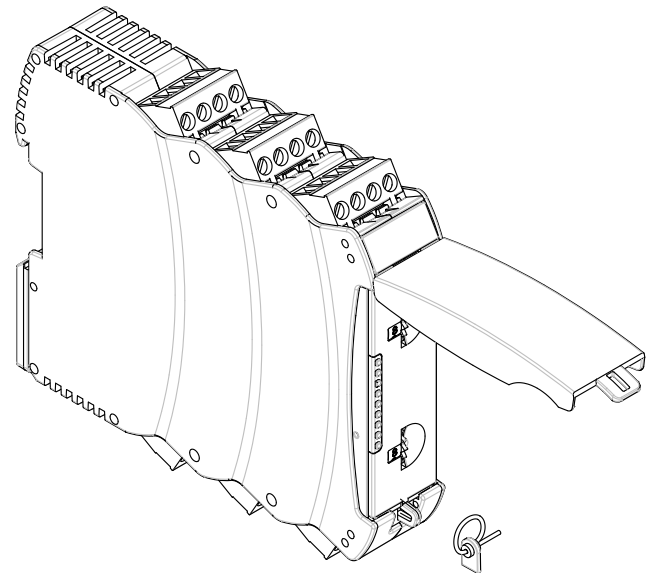
#### 4.2 Kodierung der Anschlussklemmen



**5. Wirkungsweise und Einstellungen**

**5.1 Klemmenbeschreibung und LED-Anzeigen**

Klemme	Funktion	LED	Funktion
A1	Betriebsspannung + 24DVC	<b>RUN</b>	Betriebsspannung OK RUN-Modus Blinkcode siehe Abs. 5.3
A2	Betriebsspannung 0 V	<b>ERR</b>	Fehlercode Siehe Abs. 5.5
X2	Eingang Startkreis		
X3	Eingang Rückführkreis		
X7	Eingang Freigabesignal		
S11/S21	Taktausgänge		
S12	Eingang Kanal 1	<b>In 1</b>	High-Pegel an S12 Blinkcode siehe Abs. 5.4
S22	Eingang Kanal 2	<b>In 2</b>	High-Pegel an S22 Blinkcode siehe Abs. 5.4
Y1	Meldeausgang (NC) Stopp 0		
Y2	Meldeausgang (NC) Stopp 1		
41/42	Meldekontakt (NC) Stopp 0		
13/14, 23/24, 33/34	Sicherheitsausgänge Stopp 0	<b>Out 1</b>	Ausgänge aktiviert Blinkcode siehe Abs. 5.4
Qt1/Qt2	Sicherheitsausgänge Stopp 1	<b>Out 2</b>	Ausgänge aktiviert Blinkcode siehe Abs. 5.4

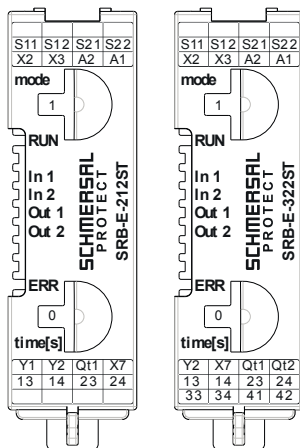


**Einstellung der Anwendung mit dem Drehschalter „mode“**

- Öffnen der transparenten Frontabdeckung (siehe Abb.).
- Das Öffnen erfolgt durch das Anheben an der Verschluss-Seite.
- Gewünschte Anwendung mit Drehschalter mode (1 ... 10) durch Drehen nach oben oder unten einstellen (siehe 5.3).
- Abfallverzögerungszeit (0 ... 30 s) mit Drehschalter time (16 Stufen) durch Drehung nach oben oder unten einstellen (siehe 5.3).
- Nach dem Einstellvorgang ist die Frontabdeckung wieder zu schließen.
- Die Frontabdeckung kann durch eine Plombe zum Schutz gegen ungewolltes Öffnen gesichert werden



Bauelemente nur nach vorhergehender Entladung berühren!



**5.2 Einstellbare Anwendungen**

**Drehschalter time**

Abfallverzögerungszeiten in Sekunden			
0	2,0	5,0	15,0
0,5	2,5	8,5	20,0
1,0	3,0	10,0	25,0
1,5	4,0	12,0	30,0

**Drehschalter mode**

Drehschalter-Position	Resettaster mit Flankenüberwachung	Querschlussüberwachung aktiv	Eingangs-/ Sensor-konfiguration	Überwachung der Sensorkanäle auf Synchronität (< 5 s)
1	Ja	Ja	NC / NC	Ja
2	Ja	Ja	NC / NC	Nein
3	Ja	Nein	NC / NC	Ja
4	Ja	Nein	NC / NC	Nein
5	Ja	Ja	NC / NO	Ja
6	Autostart	Ja	NC / NO	Nein
7	Autostart	Ja	NC / NC	Ja
8	Autostart	Ja	NC / NC	Nein
9	Autostart	Nein	NC / NC	Ja
10	Autostart	Nein	NC / NC	Nein
C	<b>Configuration mode</b>			

**5.3 Ändern der Einstellung bzw. Anwendung**

Beschreibung / Ablauf	Drehschalter (mode)	Drehschalter (time)	Systemverhalten	LED Anzeigen			
				RUN	In 1	In 2	Out
Werkseinstellung	Position 1	0 s	Betriebsbereit für Anwendung 1	-	-	-	-
Betriebsspannung anlegen	Position 1		Ohne angeschlossene Sensorik !	Leuchtet	-	-	-
	Auf Position C drehen		Anwendung 1 wird gelöscht	Leuchtet	Blinkt	Blinkt	Blinkt
Einstellzyklus aktiv			Anwendung 1 ist gelöscht	-	-	-	-
			Keine gültige Anwendung gespeichert	Blinkt	-	-	-
<b>SRB-E bereit für neue Anwendungen</b>							
Abfallverzögerungszeit auswählen		Gewünschte Zeit (0-30 s) einstellen		Blinkt	-	-	-
Anwendung auswählen	Gewünschte Anwendung 1-11 einstellen. (Zeitfenster für Einstellvorgang ca. 3 s)		Neue Anwendung wird geladen	Leuchtet	-	-	-
Einstellzyklus aktiv				Leuchtet	Leuchtet	-	-
				Leuchtet	Leuchtet	Leuchtet	-
				Leuchtet	Leuchtet	Leuchtet	Leuchtet
Betriebsbereit	Gewünschte Anwendung ist eingestellt		Neue Anwendung übernommen	Leuchtet	-	-	-
<b>Betriebsspannung abschalten und Verdrahtung gemäß ausgewählter Anwendung vornehmen -&gt; SRB-E... betriebsbereit</b>							

**6. Diagnose**

**6.1 LED-Anzeigen**

LED	Funktion	Anzeigeart
RUN	Betriebsbereit	Leuchtet permanent
	Keine gültige Anwendung	Blinkt
In 1	Eingang S12 geschlossen	Leuchtet permanent
	Zeitfenster für Synchronität überschritten	Blinkt schnell
	Zweiter Kanal, Eingang S22 hat nicht geöffnet	Blinkt langsam
In 2	Eingang S22 geschlossen	Leuchtet permanent
	Zeitfenster für Synchronität überschritten	Blinkt schnell
	Zweiter Kanal, Eingang S12 hat nicht geöffnet	Blinkt langsam
Out 1	Sicherheitsausgang Stopp 0 EIN	Leuchtet permanent
	Kein Freigabesignal an Eingang X7	Blinkt schnell
	Sicherheitsausgänge warten auf Start (Eingang X2)	Blinkt langsam
	Rückführkreis nicht geschlossen (Eingang X3)	Blinkt langsam
Out 2	Sicherheitsausgang Stopp 1 EIN	Leuchtet permanent
	Kein Freigabesignal an Eingang X7	Blinkt schnell
	Sicherheitsausgänge warten auf Start (Eingang X2)	Blinkt langsam
	Rückführkreis nicht geschlossen (Eingang X3)	Blinkt langsam

Einmaliges blinken aller LEDs bei Netz-Ein

**6.2 Störungen**

Störungen und Fehlerursachen werden mit der ERR-LED über kurze und lange Blinksignale angezeigt

LED	Fehlerursache	Blinkt lang	Blinkt kurz	
ERR	Betriebsspannung zu niedrig	1	1	
	Betriebsspannung zu hoch	1	2	
	Drehschalterstellung ungültig	1	3	
	Externe Spannung am Ausgang Qt1	1	5, 7, 9	
	Externe Spannung am Ausgang Qt2	1	6, 8	
	Schluss gegen GND am Ausgang Qt1	2	1	
	Schluss gegen GND am Ausgang Qt2	2	3	
	Querschluss zwischen den Eingängen S12 und S22	2	4	
	<b>Undefinierte Pegel an Eingängen:</b>			
	X2	3	4	
	X3	3	5	
	X7	3	9	
	S12	2	9	
	S22	3	1	
	Drehschalter > 30 Sek. auf Position C	6	8	
Anwendung geändert und Zuschaltung der Betriebsspannung	LEDs blinken schnell: RUN, In 1, In 2, Out			
Anwendung wurde während dem laufenden Betrieb geändert	LEDs blinken schnell: ERR, In 1, In 2, Out			
Andere Fehlercodes: Rücksprache mit technischem Vertrieb der Firma Schmersal				

**7. Anschlussbeispiele**

**7.1 Mögliche Anwendungen**

**Alle Anwendungen für 1- oder 2-kanalige sichere Signal-Auswertung für folgende Schutzeinrichtungen:**

- Schutztürüberwachung nach ISO 14119
- Zwangsöffnende Positionsschalter nach IEC 60947-5-1
- Sicherheits-Sensoren nach IEC 60947-5-3
- NOT-HALT-Befehlsgeräte nach ISO 13850 und EN 60947-5-5
- Sicherheits-Magnetschalter nach IEC 60947-5-3
- Sicherheitslichtgitter und Sicherheitslichtschranken nach IEC 61496



Der Anschluss von Sicherheitsmagnetschaltern an die Auswerteschaltung SRB-E-... ist nur bei Einhaltung der Anforderungen der Norm IEC 60947-5-3 zulässig.

Folgende Mindestanforderungen bezüglich der technischen Daten müssen erfüllt werden:

- Schaltleistung: min. 240 mW
- Schaltspannung: min. 24 VDC
- Schaltstrom: min. 10 mA



Beispielhaft werden die Anforderungen von folgenden Schmersal-Sicherheitssensoren erfüllt:

- BNS 36-02Z(G), BNS 36-02/01Z(G)
- BNS 260-02Z(G), BNS 260-02/01Z(G)



Beim Anschluss von Sensoren mit LED im Ansteuerkreis (Schutzkreis) ist darauf zu achten, dass folgende Bemessungsbetriebsspannung eingehalten wird:

- 24 VDC mit einer max. Toleranz von -5%/+20%

Insbesondere bei Reihenschaltungen von Sensoren mit einem Spannungsabfall im Ansteuerkreis, z.B. hervorgerufenen durch LED's, kann es ansonsten zu Verfügbarkeitsproblemen kommen.

**7.2 Applikationsbeispiel**

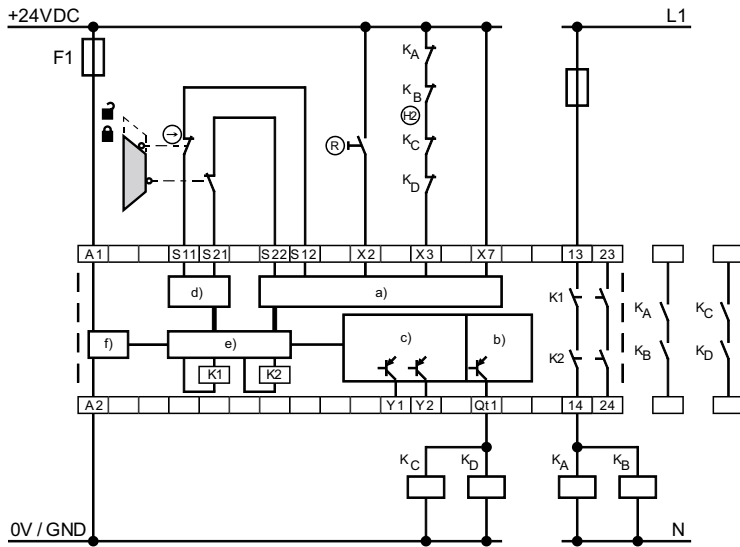
**Zweikanalige Ansteuerung, dargestellt am Beispiel einer Schutztürüberwachung mit zwei Positionsschaltern, davon ein Kontakt zwangsöffnend; mit externem Reset-Taster (R)**

- Leistungsebene: Zweikanalige Ansteuerung, geeignet zur Kontaktverstärkung bzw. Kontaktvervielfältigung durch Schütze oder Relais mit zwangsgeführten Kontakten
- H2 = Rückführkreis

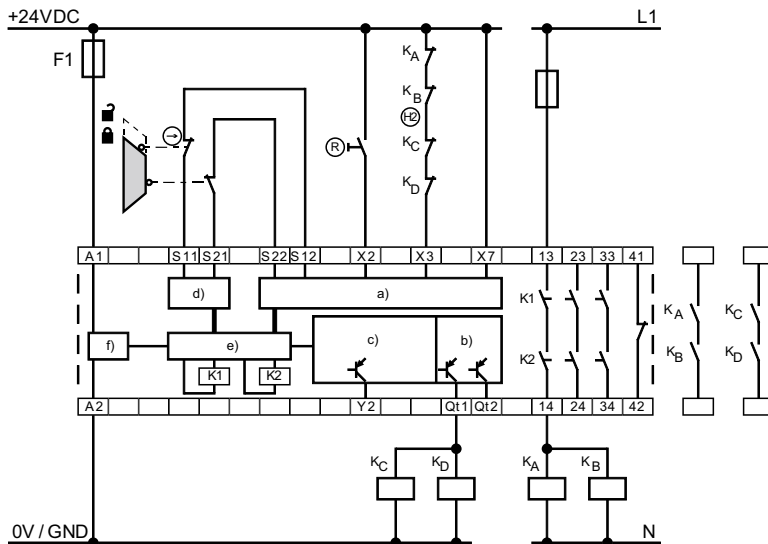


Meldeausgänge dürfen in Sicherheitsstromkreisen nicht verwendet werden.

**Anschlussbeispiel SRB-E-212ST**



**Anschlussbeispiel SRB-E-322ST**



**Legende**

- a) Safety inputs
- b) Safety outputs
- c) Signalling outputs
- d) Clock outputs
- e) Processing
- f) Power



**7.3 Startkonfiguration**

**7.3.1 Überwachter Start**

- Der manuelle Start bzw. die Aktivierung des Bausteins erfolgt beim Loslassen des Tasters.



Überwachung der max. Betätigungszeit 0,03 s ... 3 s.  
Bei Zeitüberschreitung erfolgt kein Start des Bausteins!

**7.3.2 Reset ohne Flankenüberwachung / Autostart**

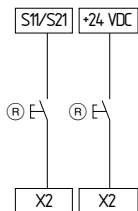
- Der manuelle Start bzw. die Aktivierung des Bausteins erfolgt bei Betätigung des Tasters (nicht beim Loslassen!).
- Bei Autostart muss X2 zu S11, S21 oder +24 VDC gebrückt werden



Ohne zusätzliche Maßnahme nicht zulässig bei Hintertretgefahr!



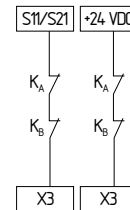
Im Sinne von EN 60204-1 Abschnitt 9.2.5.4.2 ist die Betriebsart „Automatischer Start“ nur eingeschränkt zulässig. Insbesondere ist ein unabsichtlicher Maschinen-Wiederanlauf durch andere geeignete Maßnahmen zu verhindern.



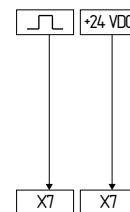
Reset-Taster mit Flankenüberwachung	Reset-Taster ohne Flankenüberwachung / Autostart
Drehschalter Position 1	Drehschalter Position 6
Drehschalter Position 2	Drehschalter Position 7
Drehschalter Position 3	Drehschalter Position 8
Drehschalter Position 4	Drehschalter Position 9
Drehschalter Position 5	Drehschalter Position 10

**7.4 Rückführkreis / Freigabesignal**

- Geeignet zur Kontaktverstärkung bzw. Kontaktvervielfältigung durch Relais bzw. Schütze mit zwangsgeführten Kontakten. Bei nicht benötigtem Rückführkreis ist dieser durch eine Brücke zu ersetzen.



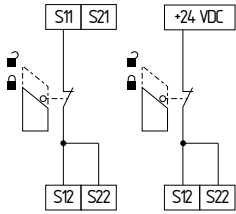
- Die Sicherheits-Kontakte und -Ausgänge können bei geschlossener Schutzeinrichtung über den Sicherheits-Eingang X7 betriebsmäßig geschaltet werden.
- Die Sicherheitsausgänge Qt1 und Qt2 werden erst nach Ablauf der eingestellten Verzögerungszeit abgeschaltet.
- Bei sicherheitsgerichteter Verwendung muss ein Fehler in der Verkabelung (Kurzschluss gegen 24 V-Potential) ausgeschlossen werden können!
- Wird keine betriebsmäßige Abschaltung benötigt, muss dieser Eingang mit + 24 VDC beschaltet werden.



= Steuerungssignal

**7.5 Sensorkonfiguration**

**Einkanalige Signalverarbeitung**

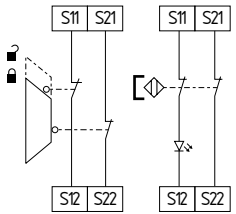


Drehhalter Position	Funktion
4	Reset mit Flanken-Überwachung
10	Reset ohne Flanken-Überwachung / Autostart

**Zweikanalige Signalverarbeitung NC / NC**

**Mit Querschloss-Überwachung**

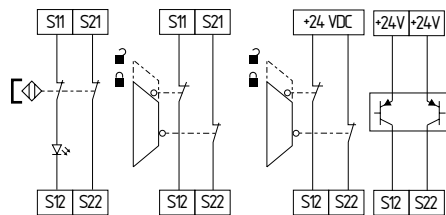
(Kat. 4 - PL e gemäß ISO 13849-1 erreichbar)



Drehhalter Position	Querschloss-Überwachung	Synchronität
1	ja	ja
2	ja	nein
7	ja	ja
8	ja	nein

**Ohne Querschloss-Überwachung**

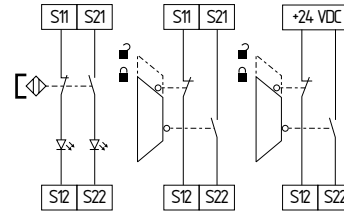
(Kat. 4 - PL e gemäß ISO 13849-1 nur erreichbar bei geschützter Kabelverlegung)



Drehhalter Position	Querschloss-Überwachung	Synchronität
3	nein	ja
4	nein	nein
9	nein	ja
10	nein	nein

**Zweikanalige Signalverarbeitung NC / NO**

(Kat. 4 - PL e gemäß ISO 13849-1 erreichbar)



Drehhalter Position	Funktion
5	Reset mit Flanken-Überwachung
6	Reset ohne Flanken-Überwachung / Autostart

**8. Inbetriebnahme und Wartung**

**8.1 Inbetriebnahme**

Der Sicherheitsrelaisbaustein ist zur Montage in einem Schaltschrank mit der Schutzart IP54 vorgesehen.

Der Sicherheitsrelaisbaustein ist bei Anlieferung betriebsbereit.

**Werkseitig ist bereits die Anwendung 1 voreingestellt.**

**8.2 Funktionsprüfung**

Der Sicherheitsrelaisbaustein ist hinsichtlich seiner Sicherheitsfunktion zu testen. Hierbei ist vorab Folgendes zu gewährleisten:

1. Fester Sitz
2. Unversehrtheit der Leitungsverlegung und -anschlüsse
3. Gehäuse des Sicherheitsrelaisbausteins auf Beschädigungen überprüfen
4. Elektrische Funktion der angeschlossenen Sensorik und deren Wirkung auf den Sicherheitsrelaisbaustein und nachgeschaltete Aktoren überprüfen

Der Sicherheitsrelaisbaustein verfügt über Selbsttestfunktionen.

Ein erkannter Fehler führt zu einem sicheren Zustand und ggf. zur unverzögerten Abschaltung aller Sicherheitsausgänge.

**8.3 Verhalten bei Störungen**

Im Falle einer Störung wird die folgende Vorgehensweise empfohlen:

1. Fehler anhand der Blinkcodes aus Kapitel 6.2 identifizieren.
2. Bei Fehlern, die in der Tabelle beschrieben sind, beheben Sie den Fehler.
3. Betriebsspannung aus- und einschalten um den Fehlermode zu löschen.

Wenn der Fehler nicht beseitigt werden konnte, wenden Sie sich bitte an den Hersteller.

## 8.4 Einstellprotokoll

Dieses Protokoll über die Einstellung des Geräts ist vom Kunden entsprechend zu ergänzen und der technischen Dokumentation der Maschine beizufügen.

Das Einstellprotokoll muss bei einer Sicherheitskontrolle verfügbar sein.

Firma: \_\_\_\_\_

Der Baustein wird in folgender Maschine eingesetzt:

Maschinen-Nr. \_\_\_\_\_ Maschinen-Typ \_\_\_\_\_ Baustein-Nr. \_\_\_\_\_

Eingestellte Anwendung (mode): \_\_\_\_\_

Eingestellte Abfallverzögerungszeit (t): \_\_\_\_\_

Eingestellt am \_\_\_\_\_ Unterschrift des Verantwortlichen \_\_\_\_\_

## 8.5 Wartung

In regelmäßigen Abständen empfehlen wir eine Sicht- und Funktionsprüfung mit folgenden Schritten:

1. Sicherheitsrelaisbaustein auf festen Sitz prüfen
2. Zuleitung auf Beschädigung prüfen
3. Elektrische Funktion überprüfen



Wenn eine manuelle Funktionsprüfung zur Erkennung einer möglichen Fehleranhäufung notwendig ist, muss sie in den nachstehend angegebenen Zeitabständen durchgeführt werden:

- mindestens monatlich für PL e mit Kategorie 3 oder Kategorie 4 (nach ISO 13849-1) oder SIL 3 mit HFT (Hardwarefehler toleranz) = 1 (nach IEC 62061);
- mindestens alle 12 Monate für PL d mit Kategorie 3 (nach ISO 13849-1) oder SIL 2 mit HFT (Hardwarefehler toleranz) = 1 (nach IEC 62061).

**Beschädigte oder defekte Geräte sind auszutauschen.**

## 9. Demontage und Entsorgung

### 9.1 Demontage

Der Sicherheitsrelaisbaustein ist nur in spannungslosem Zustand zu demontieren.

### 9.2 Entsorgung

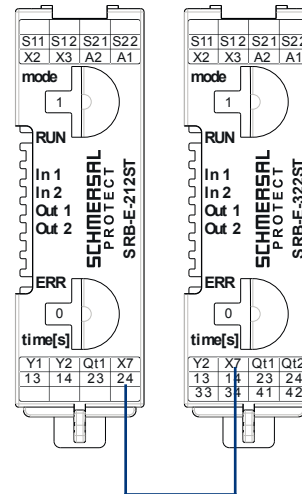
Der Sicherheitsrelaisbaustein ist entsprechend der nationalen Vorschriften und Gesetze fachgerecht zu entsorgen.

## 10. Anhang

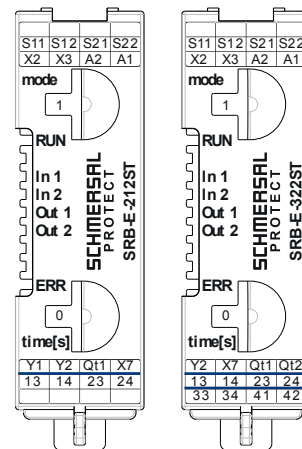
### 10.1 Schaltungshinweise

**Verdrahtungsbeispiel zur Kaskadierung über sicheren Eingang X7:**  
Über den Eingang X7 können Sicherheitsausgänge der jeweils folgenden SRB-E Bausteine abgeschaltet werden.

Bei sicherheitsgerichteter Verwendung muss ein Fehler in der Verkabelung (Kurzschluss gegen 24 V-Potential) ausgeschlossen werden können!



**Luft- und Kriechstrecken der Sicherheitskontakte:**



Die Sicherheitskontakte 13-14 und 23-24 erfüllen gegen alle anderen Anschlussklemmen, ohne zusätzliche Maßnahmen, die Anforderungen für doppelte Isolierung gemäß IEC 60664-1 und sind bei Schaltspannungen > 50 V zu verwenden. Die Sicherheitskontakte 33-34 erfüllen die Anforderungen für Basisisolierung.

## EU-Konformitätserklärung



Original  
K.A. Schmersal GmbH & Co. KG  
Möddinghofe 30  
42279 Wuppertal  
Germany  
Internet: www.schmersal.com

Hiermit erklären wir, dass die nachfolgend aufgeführten Bauteile aufgrund der Konzipierung und Bauart den Anforderungen der unten angeführten Europäischen Richtlinien entsprechen.

**Bezeichnung des Bauteils:** SRB-E-212ST  
SRB-E-322ST

**Typ:** siehe Typenschlüssel

**Beschreibung des Bauteils:** Relais-Sicherheitskombination für NOT-HALT-Schaltungen, Schutztürüberwachungen, Sicherheitsmagnetschalter und AOPD's

**Einschlägige Richtlinien:** Maschinenrichtlinie 2006/42/EG  
EMV-Richtlinie 2014/30/EU  
RoHS-Richtlinie 2011/65/EU

**Angewandte Normen:** ISO 13849-1:2015,  
ISO 13849-2:2012,  
IEC 61508 Teile 1-7:2010,  
IEC 62061:2015

**Benannte Stelle der Baumusterprüfung:** TÜV Rheinland Industrie Service GmbH  
Alboinstr. 56, 12103 Berlin  
Kenn-Nr.: 0035

**EG-Baumusterprüfbescheinigung:** 01/205/5365.00/18

**Bevollmächtigter für die Zusammenstellung der technischen Unterlagen:** Oliver Wacker  
Möddinghofe 30  
42279 Wuppertal

**Ort und Datum der Ausstellung:** Wuppertal, 12. Juli 2018

SRB-E-212ST / SRB-E-322ST-C-DE

Rechtsverbindliche Unterschrift  
**Philip Schmersal**  
Geschäftsführer



Die aktuell gültige Konformitätserklärung steht im Internet unter [www.schmersal.net](http://www.schmersal.net) zum Download zur Verfügung.



**K. A. Schmersal GmbH & Co. KG**  
Möddinghofe 30, D - 42279 Wuppertal  
Postfach 24 02 63, D - 42232 Wuppertal

Telefon +49 - (0)2 02 - 64 74 - 0  
Telefax +49 - (0)2 02 - 64 74 - 1 00  
E-Mail: [info@schmersal.com](mailto:info@schmersal.com)  
Internet: <http://www.schmersal.com>