

# Vergleich der Kontaktbelegungen von AZM 160 und AZM 161

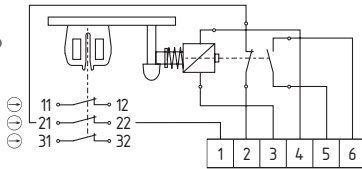
## Contact comparison of AZM 160 and AZM 161

### AZM 160

### AZM 161

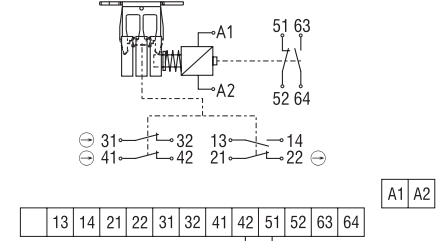
**Ruhe-  
strom-  
prinzip**  
Power to  
unlock

**AZM 160-14yrpk**

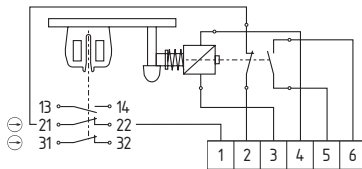


	AZM 160	AZM 161
Betätigerkontakte: Öffner	1-2	41-52
Actuator contacts: NC contact	11-12	21-22
	31-32	31-32
	Schließer	13-14
	NO contact	
Magnetkontakt: Schließer	5-6	63-64
Solenoid contacts: NO contact		
Magnetspannung:	3-4	A1-A2
Solenoid voltage:		

**AZM 161SK-24rk**

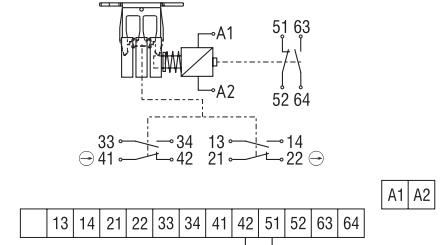


**AZM 160-23yrpk**



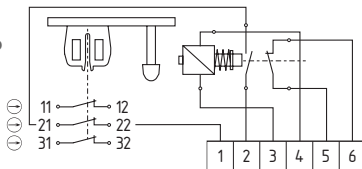
	AZM 160	AZM 161
Betätigerkontakte: Öffner	1-2	41-52
Actuator contacts: NC contact	31-32	21-22
	Schließer	13-14
	NO contact	33-34
Magnetkontakt: Schließer	5-6	63-64
Solenoid contacts: NO contact		
Magnetspannung:	3-4	A1-A2
Solenoid voltage:		

**AZM 161SK-33rk**



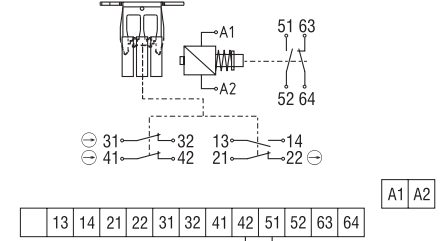
**Arbeits-  
strom-  
prinzip**  
Power to  
lock

**AZM 160-14yrpka**

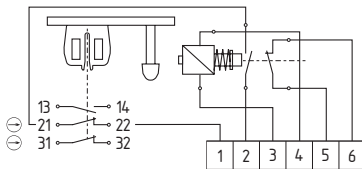


	AZM 160	AZM 161
Betätigerkontakte: Öffner	1-2	41-52
Actuator contacts: NC contact	11-12	21-22
	31-32	31-32
	Schließer	13-14
	NO contact	
Magnetkontakt: Schließer	5-6	63-64
Solenoid contacts: NO contact		
Magnetspannung:	3-4	A1-A2
Solenoid voltage:		

**AZM 161SK-24rka**

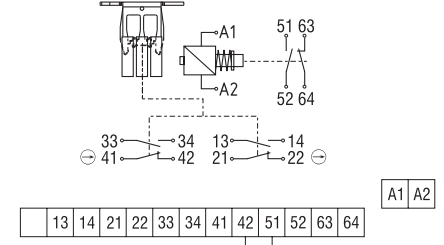


**AZM 160-23yrpka**



	AZM 160	AZM 161
Betätigerkontakte: Öffner	1-2	41-52
Actuator contacts: NC contact	31-32	21-22
	Schließer	13-14
	NO contact	33-34
Magnetkontakt: Schließer	5-6	63-64
Solenoid contacts: NO contact		
Magnetspannung:	3-4	A1-A2
Solenoid voltage:		

**AZM 161SK-33rka**



# Betätigeraustausch bei Umstellung von AZM 160 auf AZM 161

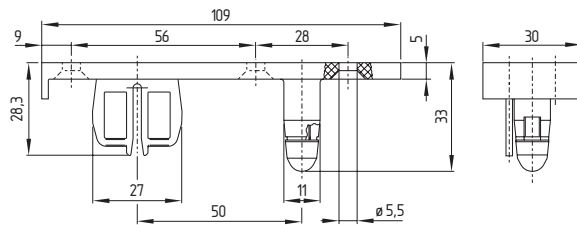
## Actuator replacement AZM 160 with AZM 161

### AZM 160

### AZM 161

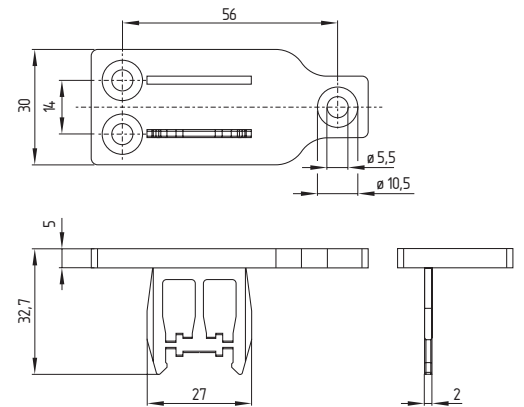
**Gerader  
Betätiger  
Straight  
actuator**

#### AZM 160-B1S



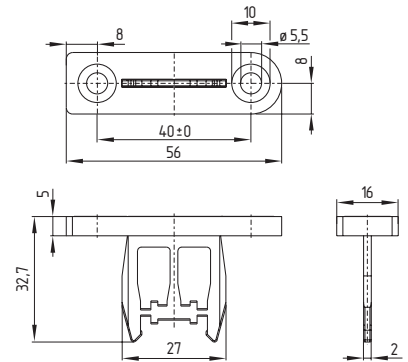
ersetzt durch  
mit **gleichen** Befestigungsmaßen  
replaced with same fixing dimensions

#### AZM 161-B1E



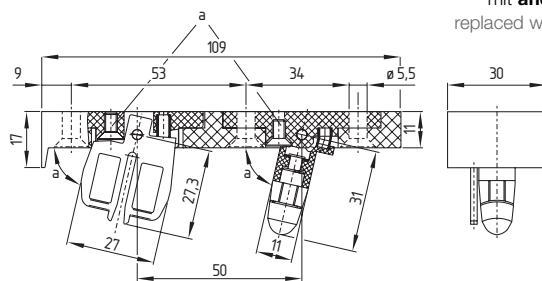
ersetzt durch  
mit **anderen** Befestigungsmaßen  
replaced with different fixing dimensions

#### AZM 161-B1



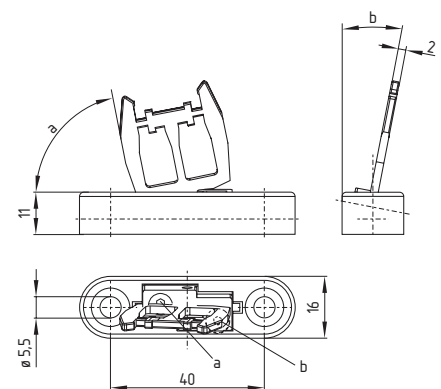
**Beweglicher  
Betätiger  
Adjustable  
actuator**

#### AZM 160-B2S



ersetzt durch  
mit **anderen** Befestigungsmaßen  
replaced with same fixing dimensions

#### AZM 161-B6



#### Betätigeraustausch

Speziell für den reibungslosen Austausch des Betätigers AZM 160-B1S (Ident-Nr. 3019110001) bieten wir den Betätiger AZM 161-B1E (Ident-Nr. 3025631000) an, der zur Befestigung dieselben Befestigungslöcher wie der AZM 160-B1S benötigt.

Zum Austausch eines anderen Betätigers müssen neue Befestigungslöcher gebohrt werden. Die Maße entnehmen Sie bitte den Abbildungen.

Die Zuhaltungen selber haben beide dieselben Befestigungsmaße, so dass keine neuen Befestigungsbohrungen benötigt werden.

#### Actuator replacement

To simplify the replacement of the AZM 160-B1S (IdentNr.: 3019110001) actuator we offer the actuator AZM 161-B1E (IdentNr 3025631000) that uses the same fixing holes.

To replace the AZM 160-B1S actuator with other actuators new fixing holes have to be drilled. Please refer to the drawings above for the correct dimensions.

The solenoid interlocks both have the same fixing dimensions, so that no new fixing holes have to be drilled.